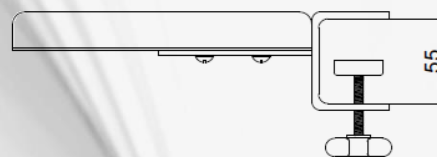
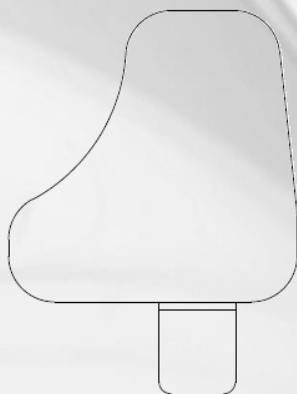
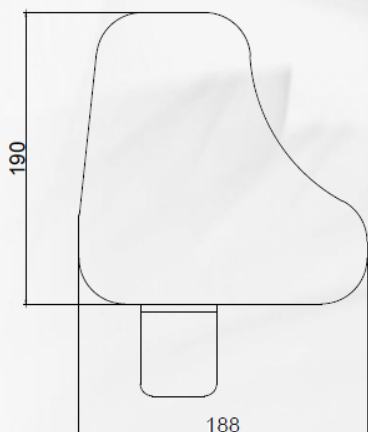


APOIO PARA ANTEBRAÇO WING

- Material da estrutura: aço carbono SAE 1020, MDF e espuma de alta densidade;
- Revestimento em courvin;
- Possui ajuste de fixação para mesas de até 45mm;
- Vendido apenas o par;
- Peso: 0,7 kg o par;
- Recomendado para mesas de escritório retas;
- Desenho técnico:



2-CONSERVAÇÃO DO PRODUTO

Para limpeza deve ser utilizado pano úmido com detergente neutro.

3-GARANTIA:

1 ano a partir da emissão da nota fiscal.